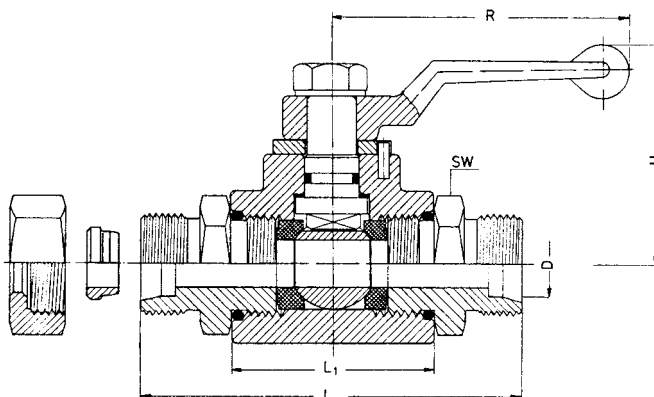


Zawór kulowy 2/2
z przyłączkami DIN 2353
uszczelka miękka z NBR lub Viton



Seria DIN 2353	PN bar	Rura śr. zewn.	SW	L	L ₁	H	R	Kod
L	315	6	19	80	40	50	80	KH 6-L
		8	19	80	40	50	80	KH 8-L
		10	27	80	42	74	112	KH 10-L
		12	27	80	42	74	112	KH 12-L
		15	32	110	59	64	130	KH 15-L
		18	32	110	59	64	130	KH 18-L
	160	22	41	110	64	71	130	KH 22-L
		28	50	140	78	83	160	KH 28-L
		35	60	140	78	83	160	KH 35-L
		42	70	140	78	83	160	KH 42-L
S	400	6	22	80	40	50	80	KH 6-S
		8	22	80	40	50	80	KH 8-S
		10	22	80	40	50	80	KH 10-S
		12	27	80	42	74	112	KH 12-S
		14	32	80	42	74	112	KH 14-S
		16	32	110	59	64	130	KH 16-S
		20	32	110	59	64	130	KH 20-S
		315	25	41	110	64	71	130
	30		50	140	78	83	160	KH 30-S
	38		60	140	78	83	160	KH 38-S

Wymiary są podane w przybliżeniu.
Inne przyłącza na zapytanie